

PLANO MUNICIPAL DE CONTINGÊNCIA -EDUCAÇÃO

JOINVILLE

Documento referencial para prevenção,
monitoramento e controle da disseminação da
Covid-19 nos estabelecimentos dos diversos
níveis de Educação/Ensino.



PLANO DE CONTINGÊNCIA APLICÁVEL AO MUNICÍPIO DE JOINVILLE

EQUIPE RESPONSÁVEL PELA ELABORAÇÃO E IMPLEMENTAÇÃO DO PLANO:

Udo Doller
PREFEITO MUNICIPAL

Bráulio César da Rocha Barbosa
PROTEÇÃO E DEFESA CIVIL

Jean Rodrigues da Silva
SECRETÁRIO DE SAÚDE

Sônia Regina Victorino Fachini
SECRETÁRIA DE EDUCAÇÃO

MEMBROS DA EQUIPE:

Ana Maria Alves de Carvalho (Legislativo Municipal)

Chana Beninca (SMS)

Celina Aparecida Bertol Lopes (Comissões Escolares constituídas para o Plano de Contingência Escolar)

Deisemara Sebold (SED)

Edilaine Pacheco Pasquali (SMS)

Elisa Thomazi Bratti Coelho (Associação Empresarial de Joinville - ACIJ)

Estela Raquel Machado (SAS)

Fábia da Silva Palma (CME)

Fabiana Langer (Instituições de ensino da Rede Privada)

Fernanda Seidel Leandro (Associação de Joinville e Região de Pequenas, Micro e Médias Empresas - AJORPEME)

Josiane Meyer de Góes (Profissionais e Trabalhadores de Educação)

Josiani Souza (Conselho Municipal dos Direitos das Pessoas com Deficiência)

Julcimara Trentini (Instituições de ensino da Rede Municipal)

Juliana Moratelli (Associação das Escolas Particulares de Joinville)

Mara Lucia Moreira Jasper (Instituições de ensino da Rede Estadual)

Mariana de Souza Elísio (Instituições de ensino da Rede Privada)

Marlete Scremin (Instituições de ensino Federais)

Márnio Luiz Pereira (SEPROT)

Samara Perfeito Nunes (SEFAZ)

Neusa Makovski Marques (CMAE)

Newton Wilson Rodrigues (SEPROT)

Norival Schmitz (Grupos organizados dos transportadores escolares)

Ronaldo dos Santos (Estudantes da Educação Básica e Profissional)

Sílvio lung (Profissionais e Trabalhadores de Educação)

Solange de Souza Seger (SED)

Valdicleia Machado da Silva (Conselho Municipal de Controle Social do FUNDEB)

**ARTICULADORES E
ASSESSORES TÉCNICOS**

ANA KARINA DE OLIVEIRA
Assessora técnica do Conselho Municipal de Educação

MARI CELMA MATOS MARTINS ALVES
(Articuladora)
Técnica Pedagógica

MARLENE TEREZINHA ZIMMER
(Articuladora)
Técnica Pedagógica

VANESSA CRISTINA MELO RANDIG
(Articuladora)
Diretora Executiva de Políticas Educacionais

1. INTRODUÇÃO

A COVID-19 é uma doença infecciosa emergente, causada por um vírus da família dos Coronavírus — o SARS-CoV-2 (de forma simplificada, como faz a OMS, 2019-nCoV) identificado pela primeira vez em Wuhan, na China, em dezembro de 2019.

Em 30 de janeiro, o Comitê de Emergência da Organização Mundial de Saúde (OMS) decretou Emergência de Saúde Pública de Âmbito Internacional. Em 11 de março, tomando em consideração a amplitude de sua distribuição mundial, veio a ser classificada como pandemia. Segundo a OMS, para configurar uma pandemia são necessárias três condições:

1. ser uma nova doença que afeta a população;
2. o agente causador ser do tipo biológico transmissível aos seres humanos e causador de uma doença grave; e
3. ter contágio fácil, rápido e sustentável entre os humanos.

A ocorrência da COVID-19, bem como as medidas tomadas na Política Nacional de Proteção e Defesa Civil, definida pela Lei N° 12.608, de 10 de abril de 2012. Efetivamente, estamos em estado de calamidade pública, decretada em decorrência de um desastre de natureza biológica, que se insere na rubrica “doenças infecciosas virais” (conforme o COBRADE, 1.5.1.1.0). No Brasil, o Congresso Nacional reconheceu, para fins específicos, por meio do Decreto Legislativo N° 6, de 20 de março, a ocorrência do Estado de Calamidade Pública, nos termos da solicitação do Presidente da República.

Em Santa Catarina, o acionamento do Centro Integrado de Gerenciamento de Riscos e Desastres - CIGERD ocorreu no dia 14 de março, quando foi deflagrada a “Operação COVID-19 SC”. No dia 17 de março, o governo do Estado decretou situação de emergência, através do Decreto n° 515, por conta da pandemia de Coronavírus. O Decreto n° 562, de 17 de abril de 2020, declarou estado de calamidade pública em todo o território catarinense, nos termos do COBRADE n° 1.5.1.1.0 - doenças infecciosas virais, para fins de enfrentamento à COVID-19, com vigência de 180 (cento e oitenta) dias, suspendendo as aulas presenciais nas unidades das redes de ensino pública e privada, sem prejuízo do cumprimento do calendário letivo, até 31 de maio. Este Decreto foi alterado por outro de número 587, de 30 de abril, que suspendeu as aulas nas unidades das redes de ensino pública e privada por tempo indeterminado. O Decreto n° 630, de 1º de junho, suspendeu até 2 de agosto de 2020 as aulas presenciais nas unidades das redes de ensino pública e privada, sem prejuízo do cumprimento do calendário letivo, o qual deverá ser objeto de reposição oportunamente. Em 16 de junho, o Ministério da Educação publicou a Portaria n° 544 que dispõe sobre a substituição das aulas presenciais por aulas em meios digitais, enquanto durar a situação de pandemia do novo Coronavírus - COVID-19. E, em 18 de junho, a Portaria n° 1.565 que estabeleceu orientações gerais visando à prevenção, ao controle e à mitigação da transmissão da COVID-19, e à promoção da saúde física e mental da população brasileira, de

forma a contribuir com as ações para a retomada segura das atividades e o convívio social seguro.

O calendário escolar deverá ser adaptado de forma a diminuir os danos causados pela suspensão das aulas. Deverão seguir, até que novas publicações sejam realizadas, a Medida Provisória 934 (Brasil, 2020d) que flexibiliza os 200 dias letivos, mantendo a obrigatoriedade das 800 horas de atividades educacionais anuais; e o parecer n. 5/2020 do Conselho Nacional de Educação (Brasil, 2020a).

O impacto potencial da COVID-19 é elevado devido a, entre outros aspectos:

- a.** a propagação do vírus ser fácil e rápida;
- b.** a transmissão ocorrer enquanto o paciente está assintomático ou tem sintomas leves (5 até 14 dias);
- c.** a doença ter consequências agravadas, para além de idosos, em certos grupos populacionais com grande expressão no Brasil, como diabéticos, hipertensos e com problemas cardíacos;
- d.** a possibilidade de gerar sobrecarga e, mesmo, ruptura, nos sistemas e serviços de saúde e assistência social (podendo gerar sua ruptura), na fase exponencial da contaminação;
- e.** a taxa de mortalidade pode atingir, em certos contextos, números preocupantes.

Considerando que a transmissão do agente infeccioso se faz por contágio interpessoal, é fundamental promover a preparação das instituições, organizações e serviços para uma resposta efetiva e oportuna, que ajude a diminuir a amplitude e ritmo da infecção e a mitigar seus impactos, especialmente, o número de vítimas mortais. A estratégia a seguir deve estar alinhada com as indicações das instituições de saúde municipais, estaduais, federais e internacionais. As atividades a desenvolver devem ser, sempre, proporcionais e adaptadas ao nível de risco definido pelas instituições responsáveis.

As experiências já reconhecidas nos casos mais bem-sucedidos de controle provam que a preparação para uma epidemia começa (ou deve começar) antes dela ocorrer. Se tal não ocorreu (ou só ocorreu parcialmente), mais importante se torna que a prevenção se inicie logo aos primeiros sinais de casos provenientes de outros países (ou regiões), com reforço na fase de transmissão local e, obviamente, maior destaque na fase de transmissão comunitária ou sustentada. Entre as medidas adotadas desde cedo pelos países melhor sucedidos no controle à COVID-19, constam-se a realização massiva de testes com isolamento de casos detectados e quebra de cadeias de transmissão, medidas de reforço da higiene individual e comunitária, comunicação eficaz e adequada e conscientização efetiva, mas dando devido realce a riscos e consequências em caso de negligência de medidas de distanciamento social (de vários graus e ordem), obrigatórias ou voluntárias, com proibição de aglomerações.

Um instrumento de planejamento e preparação de resposta a eventos adversos de quaisquer tipos, previstos na Codificação Brasileira de Desastres - COBRADE, é o Plano de Contingência de Proteção e Defesa Civil (PLANCON-PDC). Nele se define(m) e caracteriza(m) o(s) cenário(s) de risco, se explicitam os níveis de risco/prontidão considerados e se estabelecem as dinâmicas e ações operacionais a implementar em cada um desses níveis, quando da iminência ou ocorrência do evento adverso a que o(s) cenário(s) de risco) alude(m), incluindo questões de comunicação, protocolos operacionais, recursos humanos a mobilizar, recursos/materiais a utilizar e sistema de coordenação operacional, através da previsão e acionamento de um Sistema de Comando de Operação (SCO) para gestão de crise. Os planos de contingência deverão em princípio ser elaborados na fase de normalidade ou, quando muito, prevenção, ou seja, antes da ocorrência do evento extremo. Na presente situação estamos elaborando em plena etapa de mitigação, já na fase de resposta.

A Secretaria Municipal de Educação Joinville - SED em articulação com as entidades e segmentos do Comitê Municipal de Gerenciamento da Pandemia no âmbito educacional, face à atual ameaça relacionada com a COVID-19, e tendo em conta a sua responsabilidade perante as escolas dos diversos níveis de escolaridade e respectivas comunidades escolares/acadêmicas joinvilenses (alunos, professores, funcionários e familiares de todos eles), elaborou o presente PLANO MUNICIPAL DE CONTINGÊNCIA (PLANCON-EDU/COVID-19 Joinville). O Plano está alinhado com as metodologias para elaboração de Planos de Contingência de Proteção e Defesa Civil de Santa Catarina e as orientações nacionais e internacionais (nomeadamente, Ministério da Saúde e Organização Mundial de Saúde, bem como Secretarias de Estado de Saúde e de Educação).

O PLANCON-EDU/COVID-19 Joinville, a partir de cenários de risco identificados, define estratégias, ações e rotinas de resposta gerais, para o enfrentamento da epidemia do novo Coronavírus (COVID-19), incluindo eventual retorno das atividades presenciais, administrativas e escolares. O conjunto de medidas e ações ora apresentados deverão ser adaptados para cada Escola e aplicados de modo articulado, em cada fase da evolução da epidemia da COVID-19.

De modo que as unidades escolares do município de Joinville adequarão sua organização e funcionamento também de acordo com as seguintes normatizações:

Parecer CNE/CP no 5/2020, que tratou da reorganização do Calendário Escolar e da possibilidade de cômputo de atividades não presenciais para fins de cumprimento da carga horária mínima anual, em razão da pandemia da COVID19.

Parecer CNE/CP no 9/2020, que reexamina o Parecer CNE/CP no 5/2020 (aguardando homologação).

Parecer CNE/CP no 11/2020, que traz orientações educacionais para a Realização de Aulas e Atividades Pedagógicas Presenciais e Não Presenciais no contexto da pandemia.

Parecer CEE/SC no 146, que apresenta medidas orientativas às instituições de ensino, pertencentes ao Sistema Estadual de Educação, no período do regime especial do combate ao contágio pelo Coronavírus (COVID - 19), com base no Decreto no 515/2020, (revogado pelo decreto 525/2020) que declara situação de emergência no território catarinense.

Resolução CEE/SC no 009/2020, que dispõe sobre o regime especial de atividades escolares não presenciais no Sistema Estadual de Educação de Santa Catarina, para fins de cumprimento do calendário letivo do ano de 2020, como medida de prevenção e combate ao contágio do Coronavírus (COVID-19).

Parecer CEE/SC no 179/2020, com orientações para o cumprimento da carga horária mínima anual, prevista na Lei de Diretrizes e Bases (LDB), decorrentes das medidas para enfrentamento da situação de emergência de saúde pública de que trata a Lei no 13.979, de 6 de fevereiro de 2020, devendo estar em consonância com o que dispõe o regime especial de atividades não presenciais no Sistema Estadual de Educação de Santa Catarina, e Resolução CEE/SC no 009, de 19 de março de 2020.

Resolução CEE/SC no 049/2020, que dá nova redação ao art. 2o e revoga o § 4o do art. 3o da Resolução CEE/SC no 009/2020 e aplica, ao Sistema Estadual de Educação de Santa Catarina, o disposto no Parecer CNE/CP no 5/2020.

Resolução CME/Joinville no 844/2020 que dispõe sobre o regime especial de atividades escolares não presenciais no Sistema Municipal de Educação do Joinville, SC, para fins de cumprimento do calendário letivo do ano de 2020, como medida de prevenção e combate ao contágio do Coronavírus (COVID-19)

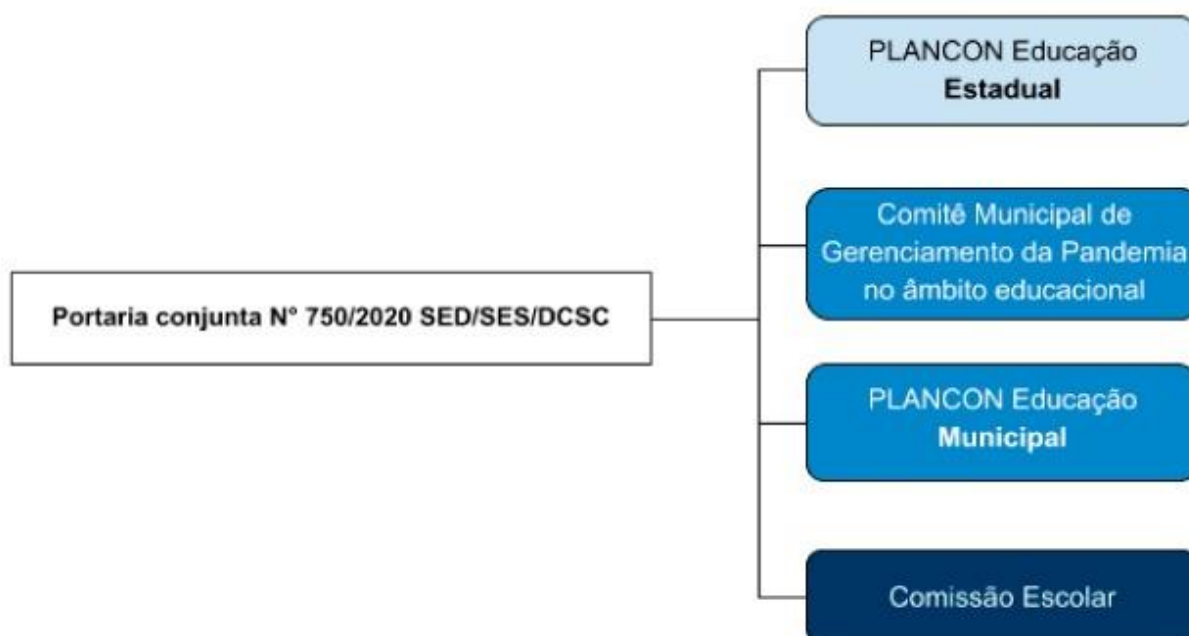
Resolução CME/Joinville no 848/2020 que dá nova redação ao art. 2o e revoga o § 5o do art. 3o da Resolução 844/CME/2020 e aplica ao Sistema Municipal de Educação de Joinville o disposto nos Pareceres CNE/CP no 5/2020 e CNE/CP n. 11/2020.

Portaria Conjunta nº 750/2020 SED/SES/DCSC de 25 de setembro de 2020, determina que cada município catarinense elabore o Plano de Contingência Municipal para a Educação.

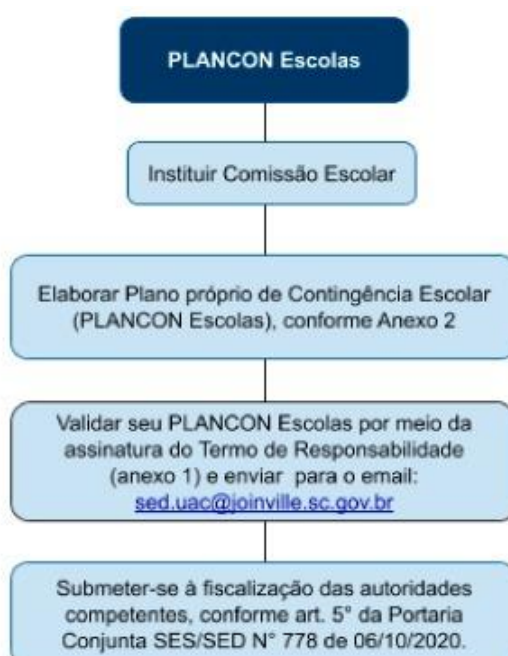
Portaria Conjunta SES/SED nº 778 de 06/10/2020 autoriza e estabelece critério para o retorno de atividades escolares/educacionais presenciais para a às etapas da Educação Básica e Profissional , nas regiões de saúde Risco Potencial ALTO (representado pela cor AMARELA) na Avaliação de Risco Potencial para COVID 19, no estado de Santa Catarina.

Tomando por referência o art. 1º da Portaria Conjunta nº 750/2020 SED/SES/DCSC de 25 de setembro de 2020 que determina “que cada município do território catarinense elabore o Plano de Contingência Municipal para a Educação, seguindo o modelo do Plano Estadual de Contingência para a Educação” e o art. 3º que estabelece que seja constituída em nível municipal a comissão própria para tratar da educação.

O comitê municipal estabeleceu o seguinte fluxo:



Considerando o artigos 2º e 4º da Portaria Conjunta nº 750/2020 SED/SES/DCSC que respectivamente determinam que cada unidade escolar de Educação Básica e Profissional elabore seu Plano de Contingência Escolar e constitua a sua Comissão Escolar submetendo seu Plano à validação do Comitê Municipal de Gerenciamento da Pandemia. E a Portaria Conjunta SES/SED no 778 de 06/10/2020 que em seu art. 5º estabelece que é de responsabilidade da Vigilância Sanitária Municipal, Polícia Civil, Polícia Militar, Corpo de Bombeiros Militar do Estado de Santa Catarina, fiscalizar os estabelecimentos com vista a garantir o cumprimento das medidas sanitárias exigidas. O comitê municipal estabeleceu o seguinte fluxo:



2. ENQUADRAMENTO CONCEITUAL DE REFERÊNCIA

A estrutura do Plano de Contingência MUNICIPAL obedece ao modelo conceitual ilustrado na Figura 1.

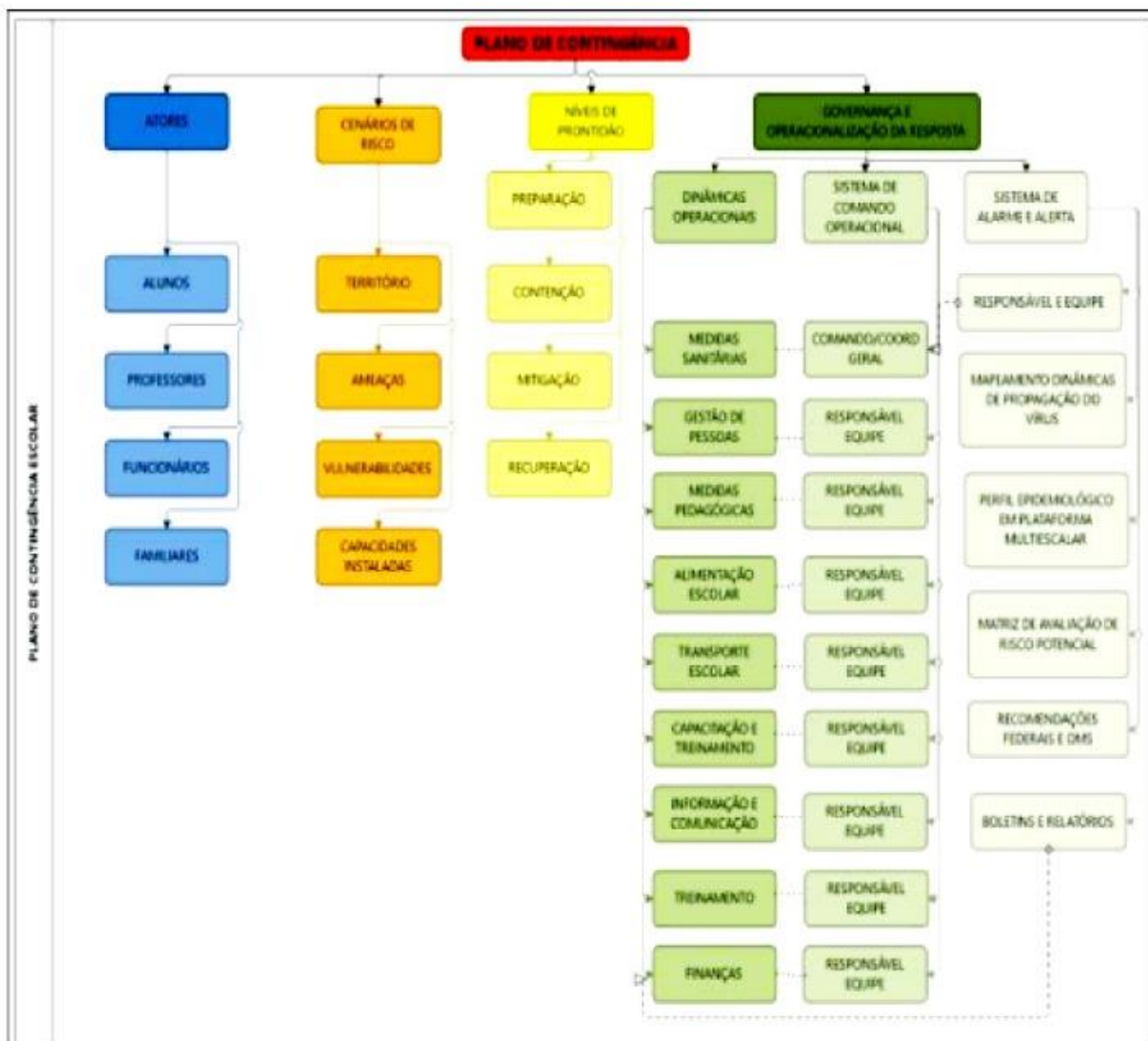


Figura 1. Mapa conceitual de estrutura do Plano.

3. ATORES/POPULAÇÃO ALVO

Público alvo: todos os alunos, de todos os níveis de ensino e modalidades, respectivos professores, funcionários e familiares respectivos do Município de Joinville.

4. OBJETIVOS

4.1. Objetivo Geral

Fortalecer os processos de governança do sistema educativo no município, definindo estratégias, ações e rotinas de atuação para o enfrentamento da epidemia enquanto persistirem as recomendações nacionais, estaduais e/ou regionais de prevenção ao contágio da COVID 19, buscando assegurar a continuidade da sua missão educacional.

4.2 Objetivos Específicos

- a. Identificar os cenários gerais de riscos dos estabelecimentos de ensino dos diversos graus do município (ameaças, nos territórios envolvidos, ameaças, vulnerabilidades e capacidades instaladas ou a instalar);
- b. Definir as dinâmicas e ações operacionais e elaborar os protocolos operacionais específicos, aplicáveis às diversas atividades escolares dos diversos níveis, cumprindo todas as recomendações oficiais;
- c. Estabelecer um Sistema de Comando Operacional que oriente, acompanhe, monitore e avalie as dinâmicas e ações definidas e sua aplicação no município em especial, na retomada de atividades presenciais;
- d. Assegurar informação constante de boletins atualizados e outros materiais sobre a pandemia, formas de contágio e formas de prevenção;
- e. Garantir uma eficiente comunicação interna (com escolas do município e seus alunos, professores e funcionários) e externa (com pais e população em geral);
- f. Determinar quais os recursos necessários e possíveis a serem mobilizados para dar uma resposta efetiva e competente, adequada a cada fase de risco/prontidão associada à COVID-19;
- g. Planejar ações gerais de resposta/mitigação e recuperação, aplicáveis e adaptáveis pela generalidade dos estabelecimentos de ensino, com devidas adaptações, por eles promovidas;
- h. Monitorar e avaliar as ações/medidas implementadas, possibilitando ajustes nas estratégias frente aos resultados esperados;

- i. Ajudar a gerir as escolas a lidar com eventuais casos suspeitos de COVID-19, orientando para que, de imediato, possam usufruir de todo o apoio necessário, evitando ou restringindo situações de contágio;
- j. Criar condições para que seja possível assegurar a continuidade da missão educativa das escolas de todos os tipos e níveis no município, estabelecendo recomendações sobre estratégias e metodologias pedagógicas adaptadas, buscando qualidade e equidade no atendimento escolar;
- k. Contribuir para garantir condições sanitárias, profissionais, tecnológicas e apoio psicológico compatíveis com o momento da pandemia e pós-pandemia, garantindo a segurança da comunidade escolar nos aspectos sanitários, de higiene, saúde física e mental/emocional.

5. CENÁRIO DE RISCO

Este plano de contingência está elaborado para o cenário de risco associado à ameaça da COVID 19, em todos os territórios educativos do município e tomando em consideração as vulnerabilidades gerais possíveis de serem identificadas e as capacidades gerais instaladas/a instalar, a nível municipal.

5.1. Caracterização do Território

Estamos considerando os territórios educativos dos diversos níveis e graus e suas inserções em territórios próximos e com territórios relacionados com circulação e transporte associados à atividade escolar.

O território municipal abarca 43 bairros, tendo 40 escolas estaduais, 169 escolas municipais, 1 escola federal, 227 escolas privadas.

No que se refere ao número de estudantes e matrículas são 13.302 em creches, 15.004 em pré-escolas, 39.580 em séries Iniciais (de 1º ao 5º ano), 31.598 em anos finais (de 6º ao 9º ano), 19.460 ensino médio e profissional, 6.318 EJA (Educação de Jovens e Adultos), 2.449 em Educação Especial. (Dados do Censo Escolar/INEP/2019)

Os dados apontam que em torno de 22% da população joinvilense é de estudantes, sem contar os estudantes das escolas e instituto federal de educação e das universidades e centros universitários.

Quanto ao número de docentes em efetiva regência de classe o total chega a 5.217 (Censo Escolar/INEP/2019), sem contar os auxiliares que atuam na Educação Infantil e os professores de Atendimento Educacional Especializado (AEE), bem como os técnicos pedagógicos, gestores e os demais prestadores de serviços.

Neste cenário é necessário considerar que as pessoas, profissionais e estudantes transitam em outros contextos e não em uma única unidade escolar. Os professores, por exemplo, podem atuar profissionalmente em mais de uma unidade ou rede de ensino.

5.2. Ameaça(S)

A **principal ameaça** a que o plano de contingência visa dar resposta é uma **ameaça biológica**, uma pandemia, mais exatamente, a **transmissão do vírus 2019-nCoV**, que tem impacto direto no sistema cardiorrespiratório¹, desencadeando no organismo humano a **COVID-19**.

A transmissão ocorre através de gotículas e micro gotículas de saliva e secreções nasais etc., projetadas por uma pessoa infectada e que atingem, diretamente, a boca, nariz e/ou olhos de outra pessoa. Essas gotículas podem atingir a boca, olhos ou nariz de pessoas próximas ou por contato: físico com pessoa contaminada, como, por exemplo, ao apertar a mão de uma pessoa contaminada e em seguida levar essa mão à boca, ao nariz ou aos olhos; e/ou contato de objetos ou superfícies contaminadas e posterior contato com a boca, nariz ou olhos. Não podendo ser descartada a possibilidade de transmissão pelo ar em locais públicos – especialmente locais cheios, fechados e mal ventilados. Depois do vírus atingir as mucosas, a maioria das pessoas desenvolve a doença com sintomas amenos. Há, contudo, pessoas que desenvolvem quadros de grande gravidade que, em certos casos, originam morte. A probabilidade de complicações graves é mais comum em pessoas de grupos etários mais idosos e/ou na presença de outras doenças crônicas. Contudo, começam a aparecer mais casos em outras faixas de idade e em pessoas sem comorbidades aparentes.

Por outro lado, segundo a Organização Pan-Americana da Saúde (Opas) e a OMS, calcula-se que a taxa de mortalidade associada à COVID-19 seja substancialmente maior que a da gripe sazonal (0,02% para 3,6% ou mais). A taxa de transmissão é elevada (cerca de 3, ou seja, 1 pessoa contamina, em média, 3 pessoas). Sem estratégias de distanciamento físico, deixando o vírus se transmitir livremente, a taxa de contaminação pode atingir, eventualmente, até 50 a 70%, o que teria por consequência a falência total de sistemas de saúde e funerários, pois teríamos milhões de mortos e um cenário extremamente crítico. Cabe ainda ressaltar que a falência dos sistemas de saúde e funerário não depende somente da taxa de contaminação, mas sobretudo da capacidade de atendimento dos casos graves da doença que podem atingir o nível de saturação mesmo em contexto de taxas menores de contágio. Não existe, ainda, nenhuma vacina disponível e provavelmente não estarão disponíveis tão cedo. Também não existem

¹ Segundo dados da OMS, com base em análise possível de 56.000 pacientes, 80% têm ausência de sintomas ou sintomas leves (febre, tosse, alguma dificuldade em respirar, etc.), 14% sintomas mais severos (sérias dificuldades em respirar, grande falta de ar e pneumonias) e 6% doença grave (insuficiência pulmonar, choque séptico, falência de órgãos e risco de morte).

tratamentos medicamentosos específicos, suficientemente testados, embora alguns medicamentos, tradicionalmente utilizados no tratamento de outras doenças, tenham sido utilizados com aparente sucesso, que não se sabe advir de qual ou de sua combinação com outros, e alguns novos comecem a ser testados.

Assim, a essa ameaça principal do vírus, em si, e da doença, por vezes mortal, que ele desencadeia, juntam-se, no mínimo, mais duas ameaças: a) a ameaça de uma profunda crise econômica e financeira; b) a ocorrência de contextos de perturbações emocionais pessoais e desequilíbrios sociais variados. Nos dois últimos casos o planejamento de estratégias mais adequadas para prevenir e restringir novos contágios, quando da retomada gradual de atividades, pode contribuir significativamente para o controle da doença e dirimir os impactos colaterais, favorecendo um ambiente mais propício à recuperação econômica e dos impactos psicossociais da pandemia.

Em síntese, a ameaça é real e de natureza complexa, uma vez que: a) o vírus é novo, com elevada taxa de mutação (sem que saibamos, totalmente, o que isso implica); b) seus impactos dependem das medidas de contingenciamento tomadas em tempo; c) os efeitos potenciais de curvas de crescimento epidemiológico, súbito e alto, sobre os sistemas de saúde, são grandes, o que pode afetar a capacidade de resposta e a resiliência individual e comunitária e, por retroação, aumentar muito o risco; d) seu impacto na situação econômica global e de cada país podem gerar uma forte crise; e) o inevitável choque entre medidas de distanciamento social e preocupação de dinamização da atividade econômica pode criar conflitos e impasses difíceis de ultrapassar; f) aos períodos de distanciamento social mais extensivo têm que suceder-se períodos de maior flexibilização e tentativa de retomar a normalidade que, contudo, podem vir a gerar novas necessidades de distanciamento.

5.3. Vulnerabilidades

Consideram-se como potencialmente gerais, as seguintes vulnerabilidades, às quais as escolas acrescentarão suas vulnerabilidades específicas:

- a. facilitação de condições que permitam a transmissão do vírus, através de contatos diretos (aperto de mão, beijos, atingimento por partículas de pessoa infectada que tosse ou espirra, etc.) ou mediados (toque em superfícies infectadas, etc., seguido de toque com as mãos na boca, nariz e olhos), particularmente, em sociedades com hábitos sociais de maior interatividade física interpessoal;
- b. falta de certos hábitos e cuidados de higiene pessoal e relacional, ou negligência no seu cumprimento, nomeadamente, os hábitos associados à lavagem regular e adequada das mãos, etiquetas corretas de tossir e espirrar;

- c. insuficiente educação da comunidade escolar para a gestão de riscos e para a promoção da saúde (em especial, contextos epidemiológicos) que, em certos casos, se associa a baixa educação científica e dificuldades de pensamento crítico;
- d. atitudes de negação do vírus, da COVID-19 e/ou de seu impacto, decorrente de *fake news* e difusão de informação não validada cientificamente;
- e. condições específicas dos estabelecimentos, tais como tipo e dimensões das instalações físicas, condições de arejamento, espaço disponível para suficiente espaçamento das pessoas etc.;
- f. baixa percepção de risco e o descumprimento de regras sociais (por exemplo, distanciamento social, isolamento social, uso de máscaras, entre outros);
- g. existência de atores pertencendo a grupos de risco;
- h. atividades essencialmente presenciais e desenvolvidas em grupos;
- i. dependência de meios de transporte coletivos urbanos, eventualmente saturados;
- j. falta de formação dos professores para usar tecnologia na educação;
- k. alunos sem espaço adequado para estudo em casa, falta de equipamentos como computadores e notebooks e problemas na conexão à internet.

5.4. Capacidades instaladas / a instalar:

Considera-se, em geral, já instaladas as seguintes capacidades:

Capacidades instaladas

- a. Articulação intersetorial com 21 organizações representativas do município de Joinville, de diferentes segmentos (educação, saúde, proteção e defesa civil, legislativo, terceiro setor, ministério público, entre outros) nomeados pelas PORTARIAS CONJUNTAS N.º 001/2020/SMS/SED do dia 14/10/2020 e N.º 002/2020/SMS/SED do dia 16/10/2020;
- b. Criação de um Comitê Municipal de gerenciamento da Pandemia de COVID-19 com as referidas instituições para planejamento e elaboração do plano de contingência e futuras ações;
- c. Expansão do processo e das ações por meio das instâncias representadas no Comitê de Gerenciamento da Pandemia COVID-19;
- d. Capacidade técnica das equipes envolvidas, em especial, quanto ao seu âmbito específico de atuação.

Capacidades a instalar

- a. Capacitação/treinamento geral de agentes educativos em diversos aspectos respeitantes ao planejamento de retorno às aulas;

- b. Capacitação/treinamento de agentes educativos em aspectos específicos das diretrizes constantes do planejamento de retorno às aulas;
- c. Desenvolvimento de estratégias orientadas para que agentes educativos/alunos e pais evoluam em suas percepções de risco face ao COVID-19;
- d. Melhoria progressiva das condições de infraestrutura dos estabelecimentos de ensino/educação, em tudo o que se revelar possível;
- e. Desenvolver mecanismos de resiliência de curto, médio e longo prazo;
- f. Desenvolver Plano de Comunicação integrado;
- g. Disseminação e divulgação do plano de contingência de modo a contemplar todas as organizações envolvidas e em especial, as unidades escolares;
- h. Aquisição dos Equipamentos de Proteção Individuais (EPIs) e coletivos e disponibilização de demais materiais conforme DAOP Medidas Sanitárias pelas unidades mantenedoras para que as escolas possam retornar com segurança;
- i. Elaboração dos planos de contingência das unidades escolares;
- j. Validação dos Planos de Contingência das unidades escolares pelo Comitê Municipal de Gerenciamento da Pandemia COVID-19;
- k. Realização de controle e monitoramento constante do cenário de risco e das dinâmicas e ações operacionais.

6. NÍVEIS DE PRONTIDÃO/AÇÃO

Este plano de contingência vincula-se aos níveis de prontidão/ação definidos no Quadro 1, que estão baseados em indicações da OMS e correspondem à terminologia que vem sendo utilizada pelo Ministério da Saúde em suas análises. Tal terminologia parece-nos a mais adequada tanto à natureza da pandemia, como para os estabelecimentos a que se destina: **Preparação; Resposta (subdividida em Contenção e Mitigação); e Recuperação.**

FASES	SUBFASES	CARACTERÍSTICAS	PLANCON MUNICIPAL
PREPARAÇÃO		<p>Não existe epidemia ou existe em outros países de forma ainda não ameaçadora.</p> <p>O Município de Joinville desenvolveu o Plano de Enfrentamento para COVID - 19 estando vigente desde março de 2020, início da Pandemia.</p>	
RESPOSTA	<p>Contenção (por vezes, subdividida em simples no</p>	<p>Pode ir desde quando há transmissão internacional em outros países ou casos importados em outros estados (contenção inicial) até à situação da existência de cadeias secundárias de transmissão em outros estados</p>	<p>Alerta (quando somente há ocorrências</p>

	<p>início e alargada quando já há casos no país/estado)</p> <p>Mitigação (podendo, se houver medidas muito firmes como testagem generalizada, isolamento de casos e impedimento de entradas chegar até à Supressão)</p>	<p>e/ou casos importados no estado, mas sem cadeias de transmissão secundária (contenção alargada). Inclui medidas como o rastreamento (por meio de testes), isolamentos específicos (para evitar o contágio da população a partir de casos importados) e vigilância de entradas saídas e deslocamentos de pessoas, buscando erradicar o vírus. O limite da contenção é quando as autoridades perdem o controle do rastreamento, o vírus se propaga o vírus e entra em transmissão local. Considera-se na fase de Contenção duas subfases Contenção Inicial e Contenção Alargada. Município encontra-se em transmissão comunitária, neste sentido, o município avalia a Matriz de Risco do Estado, disponibilizada no site (coronavirus.sc.gov.br). Através da avaliação do mapa de Risco, saem os decretos que regularizam as medidas sanitárias para o município.</p> <p>A mitigação deve começar logo quando há transmissão local e intensificar-se quando há transmissão sustentada ou comunitária. Sabendo-se que não será possível evitar todos os contágios, tenta-se diminuir o avanço da pandemia, com ações como suspensão de aulas, fechamento de comércio, bares e restaurantes, cancelamento de eventos esportivos, congressos, shows e espetáculos, suspensão ou limitação de transportes etc. Quando a situação de contágio está sob maior controle e caminha para uma fase de recuperação estas medidas restritivas podem ser flexibilizadas. Joinville segue as orientações do Estado, de acordo com a matriz de Risco, onde traz indicadores/parâmetros que conforme alterações desses indicadores há mudanças no cenário das atividades comerciais. Dentre esses indicadores estão: número de casos, taxas de ocupação de leitos hospitalares, casos ativos.</p>	<p>em outros estados) e Perigo Iminente (quando há casos importados no estado, mas sem cadeias de transmissão secundária)</p> <p>Emergência de Saúde Pública</p>
<p>RECUPERAÇÃO</p>		<p>Caracteriza-se inicialmente pela redução do contágio e óbitos e controle parcial da epidemia, sustentada em indicadores oficiais de evolução de taxas de contágio e de ocupação de atendimento hospitalar. Posteriormente, pela superação do surto epidêmico e / ou surgimento de vacina e/ou descoberta de medicamentos adequados para o tratamento da COVID-19, comprovados cientificamente pelas autoridades competentes podendo considerar-se consolidada (recuperação plena). Até que isso aconteça, deve-se manter medidas preventivas adequadas para evitar o surgimento de novos focos de infecção e reversão do achatamento da curva de contágio. Na ocorrência de reversão da redução do contágio as medidas adequadas de prevenção e controle deverão ser retomadas, em parte similares às previstas para a fase de Contenção. Joinville está realizando estudo epidemiológico para ter mais precisão quanto a prevalência de casos no município. Com essas informações o município avalia quantas pessoas já tiveram contato com o vírus, quantos ainda estão susceptíveis a adquirir a doença.</p>	

Quadro 1. Níveis de prontidão/ação a considerar no PLANCON-EDU para a COVID-19 Joinville.

Fonte: Adaptado de um modelo geral de fases considerado pela OMS e, como base nos quais, muitos países elaboraram seus planos de contingência.

7. GOVERNANÇA E OPERACIONALIZAÇÃO DA RESPOSTA

A gestão de uma situação de crise, tão grave como a que nos confrontamos e temos que lidar, exige um ajuste na governança, ou seja, nos processos de governar neste tempo de crise. Referimo-nos, em especial, à interação e tomada de decisão entre os atores envolvidos neste problema coletivo, acompanhada da criação, reforço e/ou remodelação de diretrizes e normas e implementação de ações adequadas.

Na governança, diretamente, relacionada com a operacionalização das dinâmicas e ações operacionais de resposta, salientam-se três domínios fundamentais:

7.1) o das diretrizes, dinâmicas e ações operacionais (e respectivos protocolos) a implementar;

7.2) o do Sistema de Comando Operacional, propriamente dito, diferenciado do “normal” sistema e processo de governo, mas com ele interligado, e que se torna necessário constituir para coordenar toda a implementação a eventuais ajustes do plano, indicando equipe e responsável em cada domínio;

7.3) o do Sistema de Alerta e Alarme, incluindo as dinâmicas de comunicação e os processos de monitoramento e avaliação, que permite, identificar os eventuais ajustes que se torna necessário implementar.

7.1. Diretrizes, Dinâmicas e Ações Operacionais (DAOP)

As diretrizes, dinâmicas e ações operacionais a serem implementadas encontram-se, em seguida, indicadas.

No planejamento da implementação das diretrizes, dinâmicas e ações sugere-se seja usada, como referência, a ferramenta de qualidade 5W2H. Os 5 W (das iniciais do nome em inglês) são: W1) porque será feito; W2) o que será feito; W3) onde será feito; W4) quando será feito; W5) quem o fará. Os dois H: H1) como será feito; H2) quanto custará. A utilização dessa ferramenta poderá levar à elaboração de quadros do tipo do modelo de quadro 2.

O Quê (Ação) (W2)	Onde (W3)	Quando (W5)	Quem (W5)	Como (H1)	Quanto custa (H2)

7.1.1 DAOP de Medidas Sanitárias

[Acesse a Portaria Conjunta SES/SED N° 792 de 13 de outubro de 2020](#)

Guia de Vigilância Epidemiológica²

CASO SUSPEITO DE COVID-19: Indivíduo com sintomas gripais, incluindo febre E/OU calafrio E/OU tosse E/OU coriza E/OU obstrução nasal E/OU dor de garganta E/OU falta de sensibilidade para olfato ou paladar E/OU dor de cabeça.

Na identificação de um caso suspeito de COVID-19 a escola deve isolá-lo em local determinado, e contatar pais ou responsáveis, para avaliação médica imediata (em UBS de referência ou Ligue Saúde). Somente a partir da avaliação médica é possível dar seguimento às condutas de isolamento no ambiente escolar.

A partir da identificação do caso suspeito de COVID-19 a escola deve comunicar a UBS de referência ou o Ligue Saúde (3481-5165) imediatamente, para monitoramento.

Situação 1: Alunos do ensino fundamental (a partir do 1º ano) até ensino superior, que seguem as medidas de segurança preconizadas.

Caso suspeito identificado na sala de aula é afastado por 10 dias ou até o resultado do exame (PCR) negativo para COVID-19.

Considerando que foram cumpridas as medidas de segurança (uso de EPI, distância de segurança e ventilação do ambiente), a sala de aula mantém as atividades e é monitorada durante 14 dias pela APS.

Independente do resultado do exame do caso índice:

Se nenhum aluno ou professor da turma/sala apresentar sintomas durante o período de 14 dias, continuam as atividades habitualmente.

Se um segundo aluno ou professor da turma/sala apresentar sintomas durante o período de 14 dias, a avaliação da suspensão das atividades da turma será avaliada pela vigilância epidemiológica e sanitária.

Os demais locais de convívio no ambiente escolar (cantina, refeitório, transporte) também poderão ser incluídos no monitoramento.

² Guia de Vigilância Epidemiológica - Emergências de Saúde Pública de Importância Nacional pela Doença pelo Coronavírus 2019 (MS - agosto de 2020);

Situação 2: Alunos da educação infantil, que não seguem ou precisam de auxílio para seguir as medidas de segurança preconizadas.

Caso suspeito identificado (caso índice) na sala de aula é afastado por 10 dias OU até o resultado do exame (PCR) negativo para COVID-19 OU conforme avaliação médica que descarte suspeita de COVID-19.

Considerando a dificuldade de cumprimento das medidas de segurança na faixa etária (uso de EPI, distância de segurança e ventilação do ambiente), a sala de aula tem as atividades suspensas e é monitorada durante 14 dias pela APS.

A partir do resultado **NEGATIVO** do exame (PCR - COVID-19) do caso índice, o retorno da turma às atividades depende das seguintes situações:

Se nenhum aluno ou professor da turma/sala apresentar sintomas, podem retornar às atividades habituais.

Se um segundo aluno ou professor da turma/sala apresentar sintomas, as atividades se mantêm suspensas pelo período de 14 dias a partir do último contato com caso índice.

Observação: se o aluno não coletar exame para COVID-19, considerar caso suspeito como positivo e manter o isolamento das atividades da turma por 14 dias a partir do último contato com caso índice.

Os demais locais de convívio no ambiente escolar (cantina, refeitório, transporte) também poderão ser incluídos no monitoramento.

MONITORAMENTO UBSF:

A APS recebe o caso suspeito de COVID-19 do ambiente escolar, e verifica se já está preenchido na planilha compartilhada de monitoramento.

APS monitora resultado de exame do caso suspeito e monitora o aparecimento de sintomas no restante da turma do caso suspeito, durante 14 dias a partir do último contato com caso suspeito ou na apresentação de resultado de PCR negativo para COVID-19 do caso suspeito.

A presença de casos suspeitos em unidades escolares e o monitoramento de turmas deve ser comunicado para técnico responsável na VE.

7.1.2 DAOP Medidas Pedagógicas

[Acesse ao documento da íntegra.](#)

7.1.3 DAOP Alimentação Escolar

[Acesse a Portaria Conjunta SES/SED N° 778 de 06 de outubro de 2020.](#)

7.1.4 DAOP Transporte Escolar

[Acesse a Portaria Conjunta SES/SED N° 778 de 06 de outubro de 2020.](#)

7.1.5 DAOP Gestão De Pessoas

[Acesse ao documento da íntegra.](#)

7.1.6 DAOP Capacitação E Treinamento

[Acesse ao documento da íntegra.](#)

7.1.7 DAOP e Comunicação E Informação

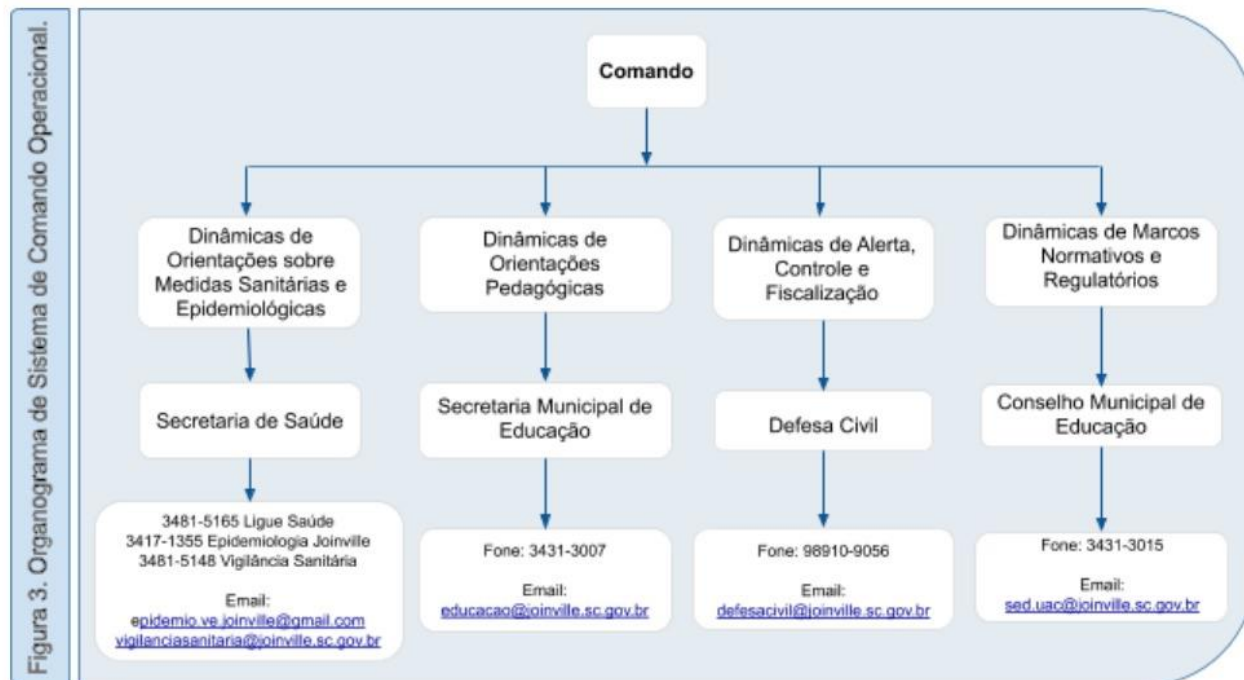
[Acesse ao documento da íntegra.](#)

7.1.8 DAOP Finanças

[Acesse ao documento na íntegra](#)

7.2. Sistema De Comando Operacional

O Município de Joinville adota para acompanhar a execução do plano o seguinte sistema de comando/comitê operacional.



7.3. Sistema De Alerta E Alarme

7.3.1. O sistema de alerta e alarme tem como elementos centrais dispositivos que integram o Programa de Descentralização e Regionalização das Ações de Combate à COVID-19:

A Secretaria de Saúde realiza o monitoramento diário dos casos ativos através do BI que está disponibilizado no site da prefeitura. Todas as ações de medidas sanitárias são baseadas nas orientações do estado considerando a Matriz de Risco.

7.3.2. Monitoramento e avaliação

Tendo em vista a imprevisibilidade da evolução da pandemia, é fundamental o monitoramento constante do cenário de risco e das dinâmicas e ações operacionais adotadas, com avaliações (de processos e resultados) e constantes ajustes que se demonstrem necessários, para manter o plano de contingência atualizado. O registro das ações adotadas e das verificações realizadas é, também, importante, para salvaguardar futuras questões legais.

Os responsáveis pelo monitoramento das diferentes frentes de ação deverão ser definidos pelo SCO.

Os registros diários da atividade da escola, de maior ou menor eficácia das diferentes dinâmicas e ações, de eventuais problemas detectados e como foram resolvidos, de questões que seja necessário resolver ou aspectos a serem alterados e as avaliações mais detalhadas, de periodicidade semanal/quinzenal/mensal com mais detalhamentos serão realizados em modelos de relatórios disponibilizados no documento PLANCON-EDU/ESCOLAS COVID-19, (anexo 2).

Além do monitoramento, a efetiva fiscalização do cumprimento das diretrizes e protocolos estabelecidos neste plano de contingência e possíveis documentos complementares colaboram para o êxito no combate à disseminação do Coronavírus.

Anexo 1:

TERMO DE COMPROMISSO E RESPONSABILIDADE

Identificação:

(nome da instituição de ensino)

Endereço: _____

CEP: _____ Bairro: _____

Telefone: () _____

Instituição: () público () privado

Se houver outras unidades escolares vinculadas identificar o número () e, endereço(s):

Se uma instituição Privada é inscrita(s) no CNPJ sob nº: _____

Se pública qual a mantenedora _____

Neste ato representada pela Comissão Escolar, conforme segue:

Nomes dos integrantes da Comissão Escolar, CPF e função:

Através da assinatura deste TERMO DE COMPROMISSO E RESPONSABILIDADE os membros da Comissão Escolar acima identificados declaram, para todos os fins de direito e para quem interessar possa, que se comprometem, assumem e responsabilizam-se pessoalmente, solidariamente e ilimitadamente, inclusive civil e criminalmente, acompanhado da instituição de ensino acima identificada, sob as penas da lei, que:

1. O presente PlanCon-Edu Escolar da referida instituição de ensino foi elaborado com base no modelo do PlanCon-Edu, disponível em: <https://drive.google.com/file/d/1br689dVt3AIXxwsmzHxfaiD4gLnucbB/view>, conforme preconiza a PORTARIA CONJUNTA nº 750/2020 SED/SES/DCSC de 25 de setembro de 2020;

2. Na elaboração do PlanCon-Edu Escolar foram seguidas as orientações estabelecidas no Plano Municipal de Contingência-Educação bem como protocolos, normas e legislação vigentes, comprometendo-se em cumpri-las integralmente;

3. O PlanCon Edu Escolar esteja disponível na Unidade de Ensino para fiscalização das autoridades competentes.

Município, _____ de _____ de 2020.

Assinaturas dos integrantes da Comissão
Escolar

Assinaturas dos integrantes da Comissão
Escolar

Assinaturas dos integrantes da Comissão
Escolar

Assinaturas dos integrantes da Comissão
Escolar

Anexo 2

[Modelo PLANCON-EDU/ESCOLAS COVID-19](#)