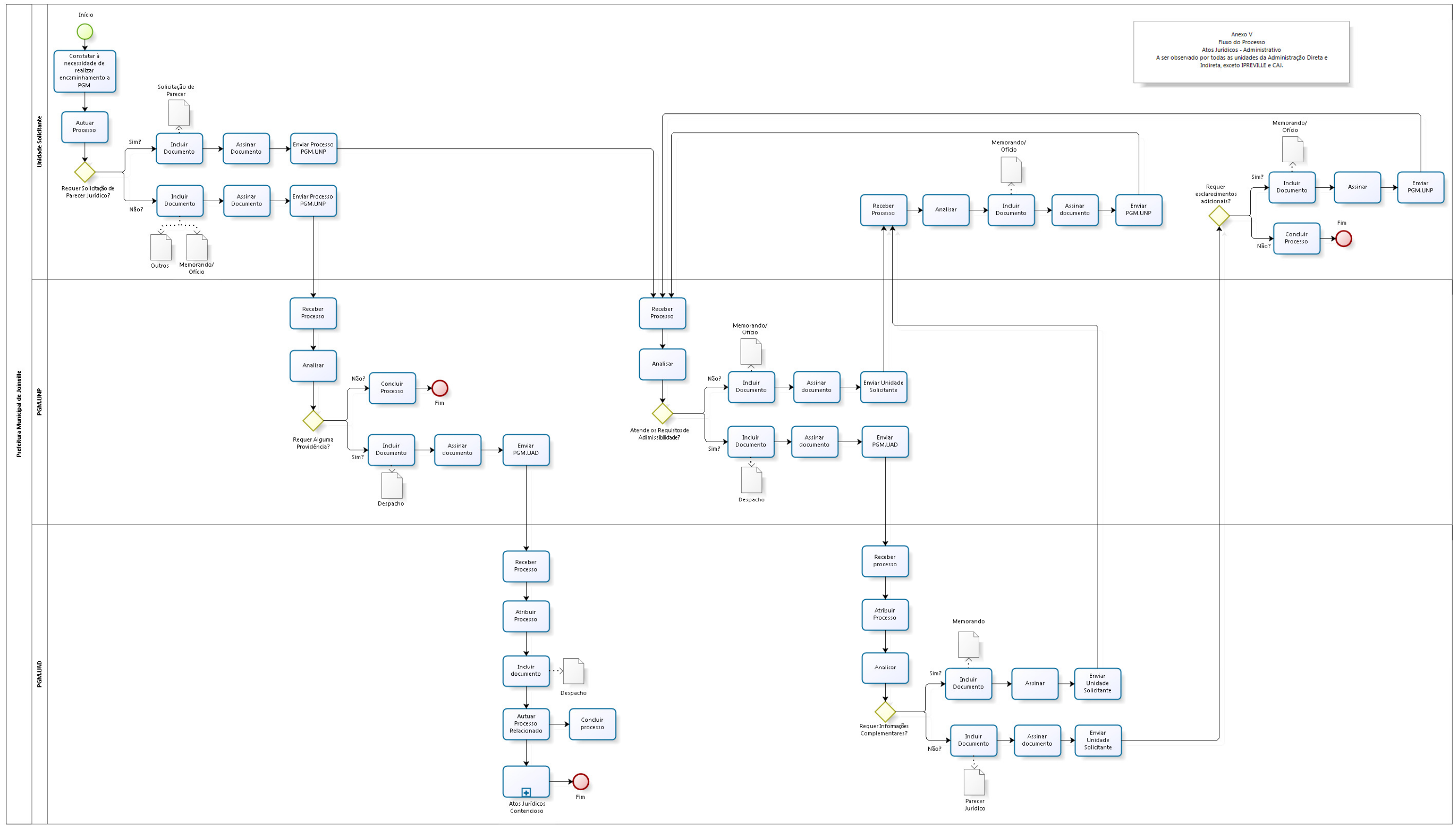


Anexo V
Fluxo do Processo
Atos Jurídicos - Administrativo
A ser observado por todas as unidades da Administração Direta e Indireta, exceto IPREVILLE e CAJ.



Unidade Solicitante

Prefeitura Municipal de Joinville
PGM/LUP

PGM/LUAD